

รายการประกอบแบบ งานปรับปรุงซ่อมแซมพื้นแอสฟัลต์ติกคอนกรีต บริเวณถนนข้างแผนกโรงพักสินค้า 2-5 และด้านหลังอาคาร OB

1. งานปรับปรุงซ่อมแซมพื้นแอสฟัลต์ติกคอนกรีต บริเวณถนนข้างแผนกโรงพักสินค้า 2-5 และด้านหลังอาคาร OB  
พื้นที่รวมประมาณ 2,819.80 ตร.ม.
2. พื้นแอสฟัลต์ติกคอนกรีต ปูหนาประมาณ 0.07 ม. และต้องบดอัดแน่น 98% ตามมาตรฐาน MASHALL TEST SAMPLE
3. การปูแอสฟัลต์ติกคอนกรีต ต้องสม่ำเสมอ และระบายน้ำได้ดี เมื่อดำเนินการแล้วเสร็จ ต้องทำความสะอาดพื้นที่ให้เรียบร้อย
4. ความหนา และขนาดพื้นที่ปูยางแอสฟัลต์ติกคอนกรีตตามแบบ เป็นแนวทางการดำเนินงานเท่านั้น  
การทำเรื่องจะนับจำนวนแอสฟัลต์ติกคอนกรีตตามน้ำหนักที่ผ่านเครื่องชั่งของการทำเรื่อง  
เป็นจำนวนน้ำหนัก(ตัน)ให้ครบตามที่การทำเรื่อง กำหนด (521.00 ตัน)
5. สถานที่ปรับปรุงเสริมพื้นแอสฟัลต์ติกคอนกรีต อาจเปลี่ยนแปลงได้ตามความจำเป็น และความเหมาะสม  
แล้วแต่ตามการทำเรื่อง จะกำหนดให้เข้าดำเนินการในแต่ละครั้ง ซึ่งขึ้นอยู่กับความพร้อมของแต่ละสถานที่  
ที่จะปรับปรุงซ่อมแซม โดยน้ำหนักรวม ต้องไม่น้อยกว่า 521.00 ตัน
6. งาน TACK COAT ด้วยยาง CRS-2 หรือเทียบเท่า ที่อุณหภูมิ 110 °F - 185 °F ในอัตราส่วน 1.5 กก./ตร.ม.  
พื้นที่รวมประมาณ 2,819.80 ตร.ม.

สารบัญแบบก่อสร้าง

| ที่ | รายการ                                      | แผ่นที่ |
|-----|---|---------|
| 1.  | รายการประกอบแบบ และสารบัญแบบก่อสร้าง        | 1/5     |
| 2.  | แบบผังบริเวณ                                | 2/5     |
| 3.  | แบบแปลนพื้นแอสฟัลต์ติกคอนกรีตจุดที่ 1 และ 2 | 3/5     |
| 4.  | แบบแปลนพื้นแอสฟัลต์ติกคอนกรีตจุดที่ 3       | 4/5     |
| 5.  | รูปตัดการเสริมพื้นแอสฟัลต์ติกคอนกรีต        | 5/5     |

  
 (นางสาวพิชามญชุ์ แสงมณี)  
 ผู้ช่วยผู้อำนวยการกองช่างโยธา  
 ภย.58607



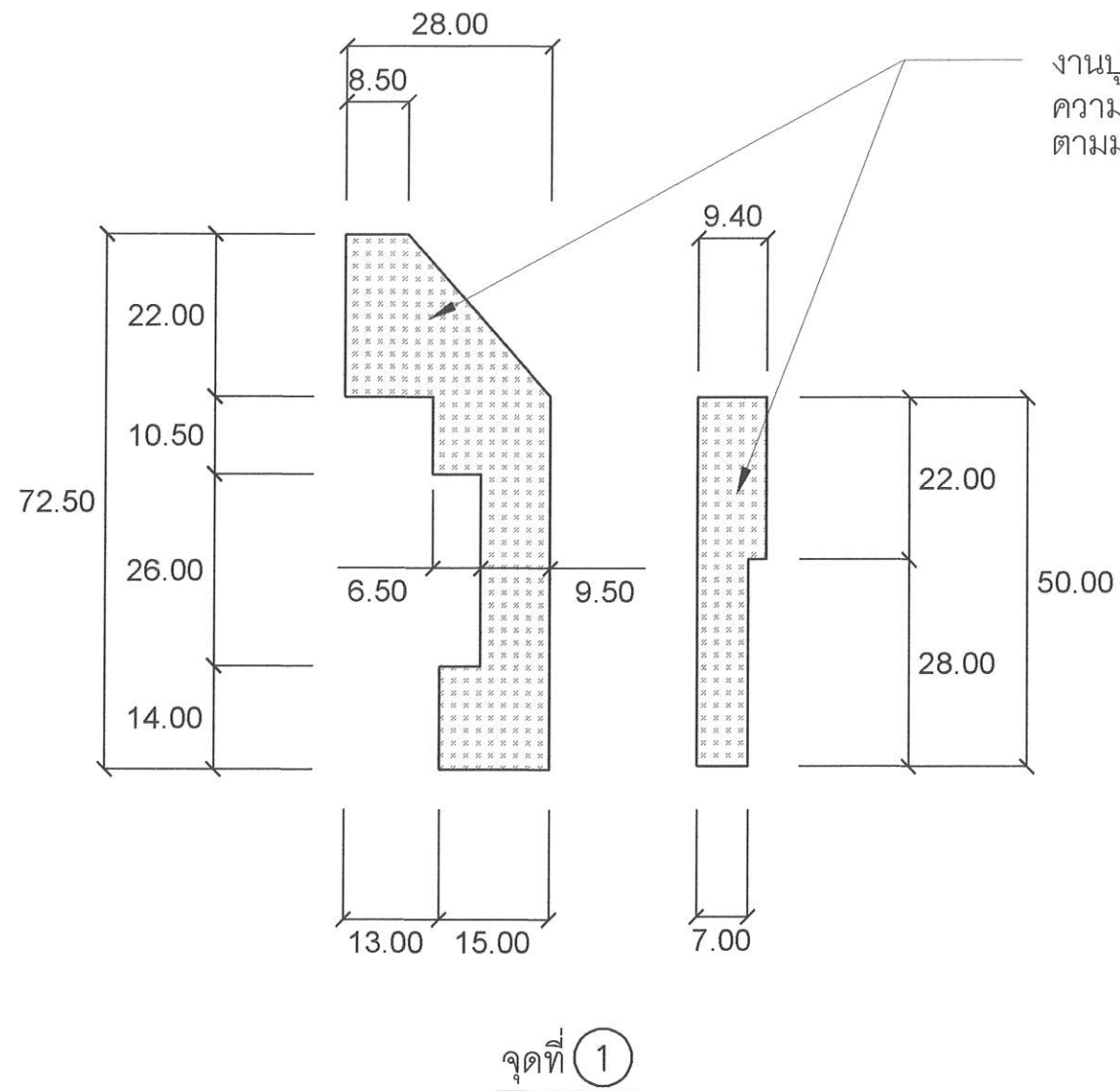
**โครงการ**

งานปรับปรุงซ่อมแซมพื้นแอสฟัลต์ติกคอนกรีต  
บริเวณถนนข้างแผนกโรงพักสินค้า 2-5  
และด้านหลังอาคาร OB

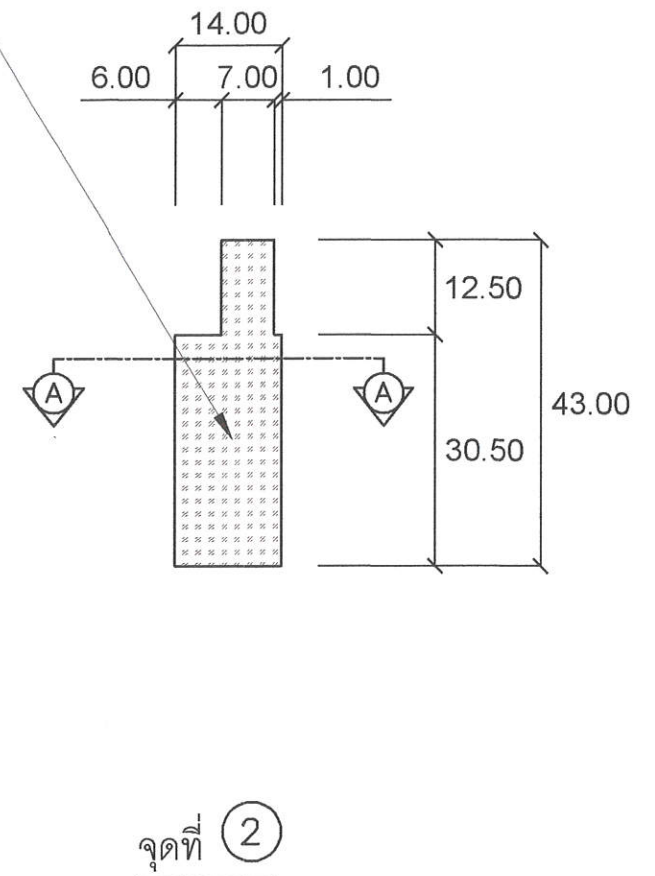
|                       |                                  |
|-----------------------|----------------------------------|
| เขียน                 | นาย ณัฐพงษ์ พัดโน                |
| ผู้ช่วยหัวหน้าแผนก    | นาย ประพัฒน์ ผลประสิทธิ์         |
| หัวหน้าแผนก           | นาย นิวัตร วัฒนา                 |
| ผู้ช่วยผู้อำนวยการกอง | นางสาวพิชามญชุ์ แสงมณี ภย. 58607 |
| ผู้อำนวยการกอง        | นาย ชีรนนท์ ปริงทอง ภย. 51529    |

|                                      |         |         |
|--------------------------------------|---------|---------|
| แบบแสดง                              |         |         |
| รายการประกอบแบบ และสารบัญแบบก่อสร้าง |         |         |
| วันที่                               | แผ่นที่ | รวมแผ่น |
| 19/12/2568                           | 1       | 1/5     |





งานปูพื้นผิว ASPHALTIC CONCRETE ใหม่  
 ความหนาประมาณ 0.07 ม. บดอัดแน่น 98%  
 ตามมาตรฐาน MASHALL TEST SAMPLE



แบบแปลนพื้นแอสฟัลต์ติกคอนกรีตจุดที่ 1 และ 2  
 SCALE 1:1000

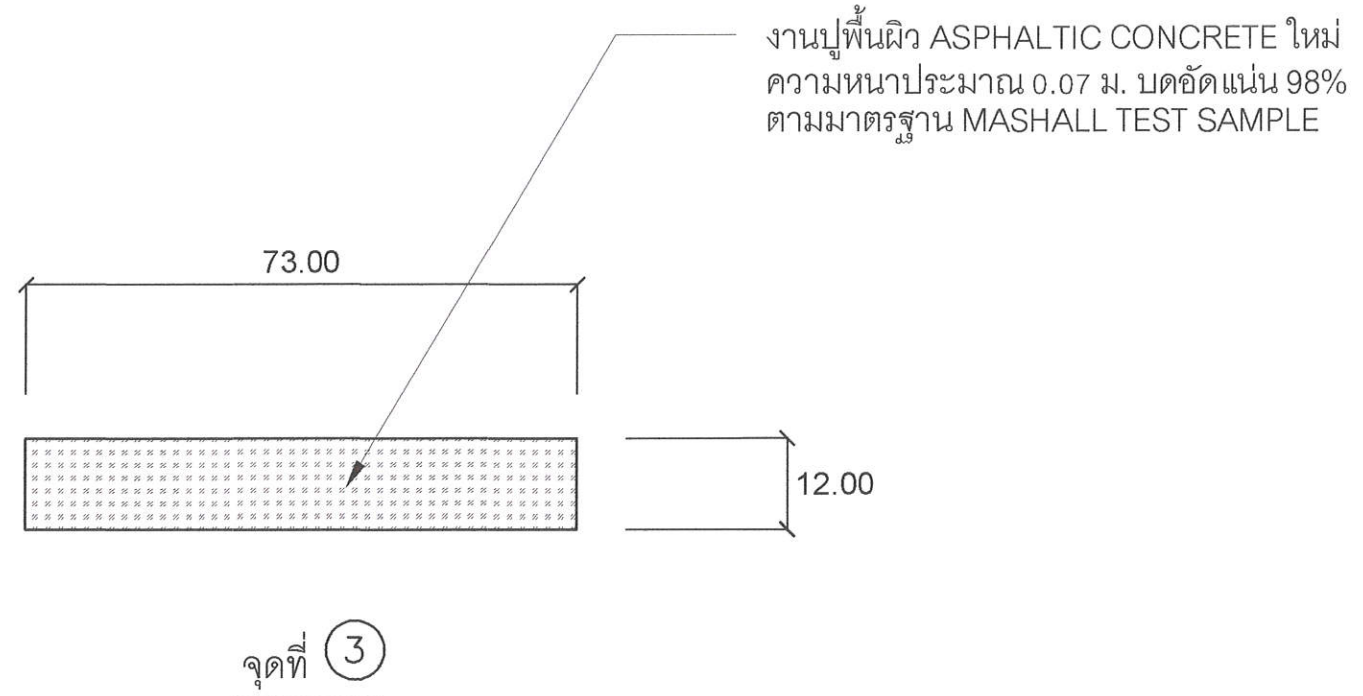
*prdn*  
 (นางสาวพิชามญชุ์ แสงมณี)  
 ผู้ช่วยผู้อำนวยการกองช่างโยธา  
 ทย.58607



**โครงการ**  
 งานปรับปรุงซ่อมแซมพื้นแอสฟัลต์ติกคอนกรีต  
 บริเวณถนนด้านข้างแผนกโรงพักสินค้า 2-5  
 และด้านหลังอาคาร OB

|                       |                                  |
|-----------------------|----------------------------------|
| เขียน                 | นาย อนุรักษ์ พัดโน               |
| ผู้ช่วยหัวหน้าแผนก    | นาย ประพัฒน์ ผลประสิทธิ์         |
| หัวหน้าแผนก           | นาย นิวัตร วัฒนา                 |
| ผู้ช่วยผู้อำนวยการกอง | นางสาวพิชามญชุ์ แสงมณี ทย. 58607 |
| ผู้อำนวยการกอง        | นาย อธิพันธ์ ปริงทอง ทย. 51529   |

|   |         |         |
|---|---------|---------|
| แบบแสดง                                     |         |         |
| แบบแปลนพื้นแอสฟัลต์ติกคอนกรีตจุดที่ 1 และ 2 |         |         |
| วันที่                                      | แผ่นที่ | รวมแผ่น |
| 19/12/2568                                  | 3       | 3/5     |



แบบแปลนพื้นแอสฟัลท์ติกคอนกรีตจุดที่ 3  
SCALE 1:1000

*pdm*  
(นางสาวพิชามณูชู่ แสงมณี)  
ผู้ช่วยผู้อำนวยการกองช่างโยธา  
ภย.58607

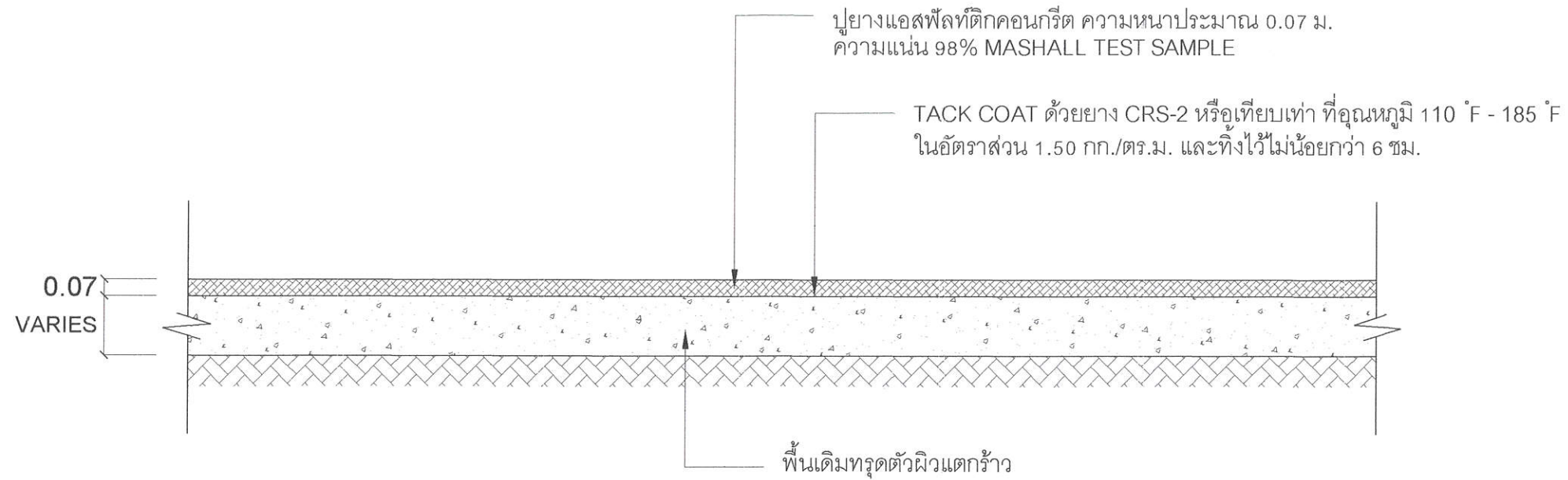


**โครงการ**

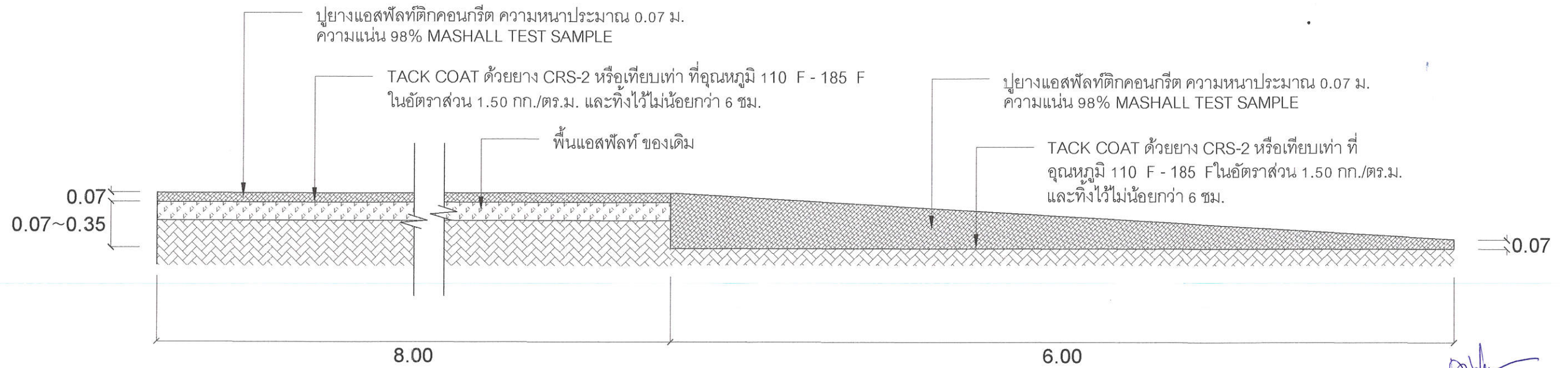
งานปรับปรุงซ่อมแซมพื้นแอสฟัลท์ติกคอนกรีต  
บริเวณถนนข้างแผนกโรงพักสินค้า 2-5  
และด้านหลังอาคาร OB

|                       |                                   |
|-----------------------|-----------------------------------|
| เขียน                 | นาย ธีรพงษ์ พัดโน                 |
| ผู้ช่วยหัวหน้าแผนก    | นาย ประพัฒน์ ผลประสิทธิ์          |
| หัวหน้าแผนก           | นาย นิวัตร วัฒนา                  |
| ผู้ช่วยผู้อำนวยการกอง | นางสาวพิชามณูชู่ แสงมณี ภย. 58607 |
| ผู้อำนวยการกอง        | นาย ธีรนนท์ ปริงทอง ภย. 51529     |

|                                       |         |         |
|---------------------------------------|---------|---------|
| แบบแสดง                               |         |         |
| แบบแปลนพื้นแอสฟัลท์ติกคอนกรีตจุดที่ 3 |         |         |
| วันที่                                | แผ่นที่ | รวมแผ่น |
| 19/12/2568                            | 4       | 4/5     |



รูปตัดการเสริมพื้นแอสฟัลท์ติกคอนกรีต



รูปตัด A - A

(นางสาวพิชามณูฯ แสงมณี)  
ผู้ช่วยผู้อำนวยการกองช่างโยธา  
ภย.58607



โครงการ

งานปรับปรุงซ่อมแซมพื้นแอสฟัลท์ติกคอนกรีต  
บริเวณถนนข้างฝั่งแผนกโรงพักสินค้า 2-5  
และด้านหลังอาคาร OB

|                       |                                 |
|-----------------------|---------------------------------|
| เขียน                 | นาย อนุรักษ์ พัดโน              |
| ผู้ช่วยหัวหน้าแผนก    | นาย ประพัฒน์ ผลประสิทธิ์        |
| หัวหน้าแผนก           | นาย นิวัตร วัฒนา                |
| ผู้ช่วยผู้อำนวยการกอง | นางสาวพิชามณูฯ แสงมณี ภย. 58607 |
| ผู้อำนวยการกอง        | นาย ชีรนนท์ ปริงทอง ภย. 51529   |

|                                      |         |         |
|--------------------------------------|---------|---------|
| แบบแสดง                              |         |         |
| รูปตัดการเสริมพื้นแอสฟัลท์ติกคอนกรีต |         |         |
| วันที่                               | แผ่นที่ | รวมแผ่น |
| 19/12/2568                           | 5       | 5/5     |